



spine²

objektiv GmbH & Co. KG

Büro- & Objektausstattung
Bunsenstraße 20
71032 Böblingen

Tel.: 07031/74 24 16-0

Fax.: 07031/74 24 16-1

URL: www.objektiv-gmbh.de

E-Mail: post@objektiv-gmbh.de



leuwico

ALLES LEBEN IST IN BEWEGUNG.

ALL THAT LIVES MOVES.

HERAKLIT

(CA. 540 - 480 V. CHR.)





Arbeits Tisch: 160 x 80 cm

Oberfläche: kristallweiß

Gestell: kristallweiß

Schiebetür-Anstellelement: kristallweiß, Griff Form M

Work station: 160 x 80 cm

Top: crystal white

Frame: crystal white

Side cupboard unit with sliding door: crystal white, handle type M





Arbeits-tisch, angewinkelt: 245 x 141 cm

Oberfläche: kristallweiß

Gestell: silber metallic

Container: kristallweiß, Griff Form M

Angled work station: 245 x 141 cm

Top: crystal white

Frame: silver metallic

Pedestal: crystal white, handle type M





Mobiler Besprechungstisch
höhenverstellbar
Ø 80 | 100 | 120 cm
Oberfläche: kristallweiß
Gestell: kristallweiß struktur



mobile conference desk
height adjustable
Ø 80 | 100 | 120 cm
Top: crystal white
Frame: crystal white structure

Eck-Arbeitstisch : 240 x 160 x 80 cm
Oberfläche: Ahorn Dekor
Gestell: kristallweiß
Container: kristallweiß, Griff Form M

Besprechungstisch: Ø 100 cm
Oberfläche: Ahorn Dekor
Gestell: kristallweiß

Corner work station: 240 x 160 X 80 cm
Top: maple decor
Frame: crystal white
Pedestal: crystal white, handle type M

Conference desk: Ø 100 cm
Top: maple decor
Frame: crystal white





Eck-Arbeits-tisch: 240 x 160 x 80 cm

Oberfläche: Ahorn Dekor

Gestell: kristallweiß

Container: kristallweiß, Griff Form M

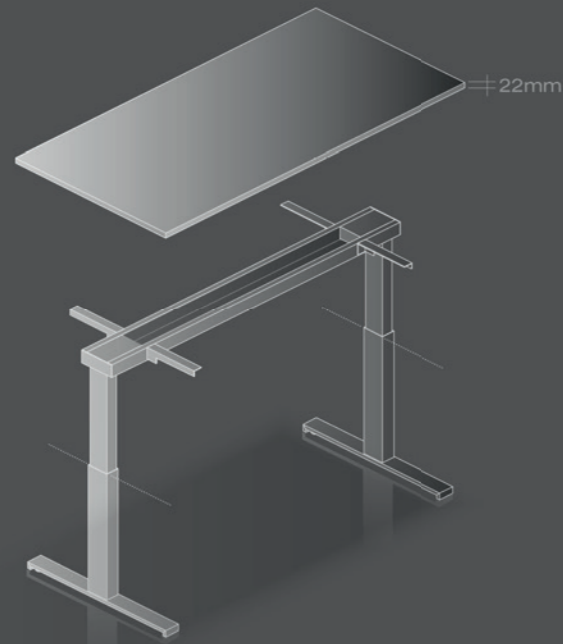
Corner work station: 240 x 160 X 80 cm

Top: maple decor

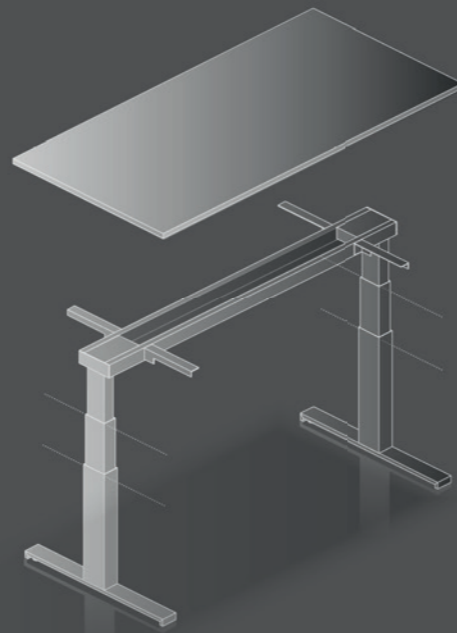
Frame: crystal white

Pedestal: crystal white, handle type M





Einfach-Teleskop | single telescope



Doppel-Teleskop | double telescope

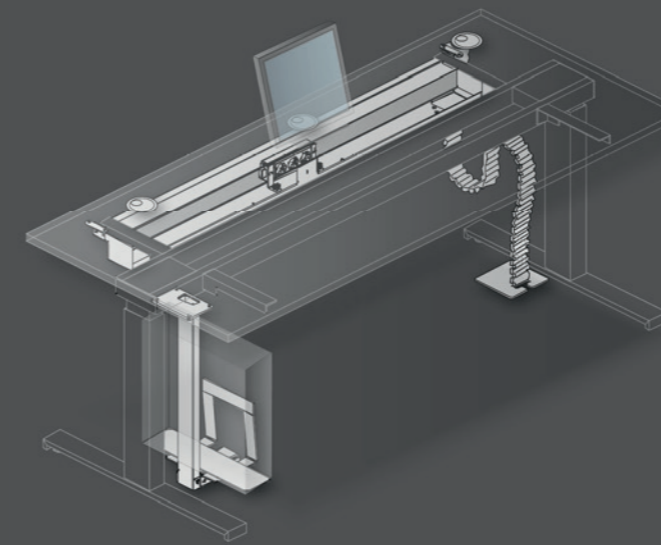
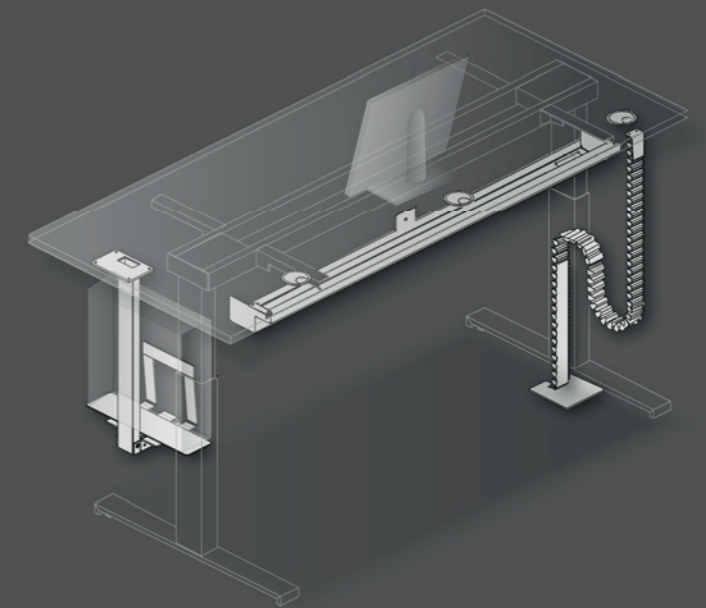
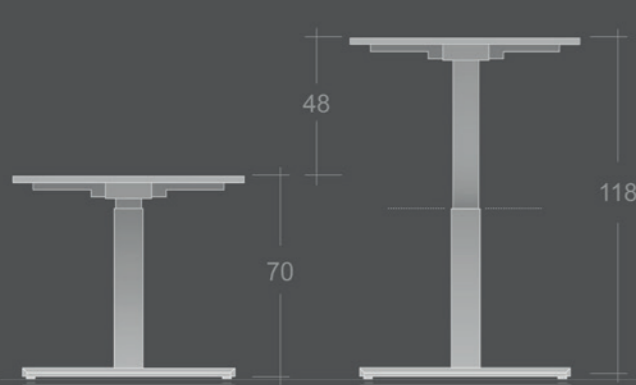
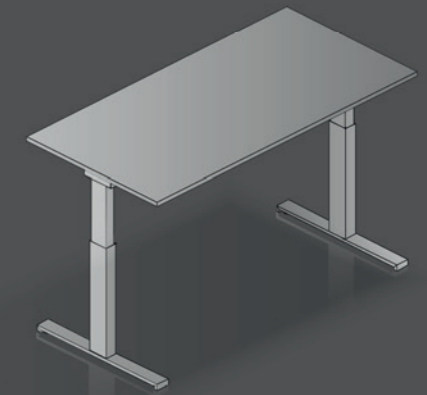
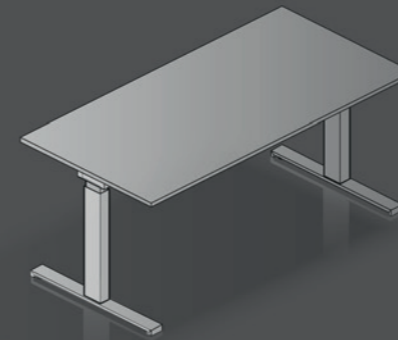


Abbildung mit Kabelwanne, Kabelkette und CPU-Halter

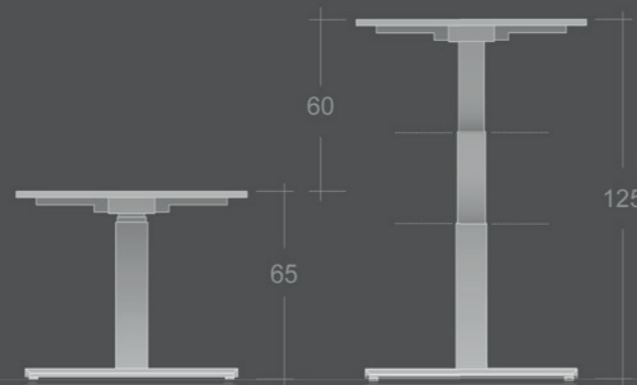
Figure with cable tray, cable chain und CPU stand



Konfigurationen | configurations



M1/M2 Einfachsteuerung
M1/M2 motor, up and down



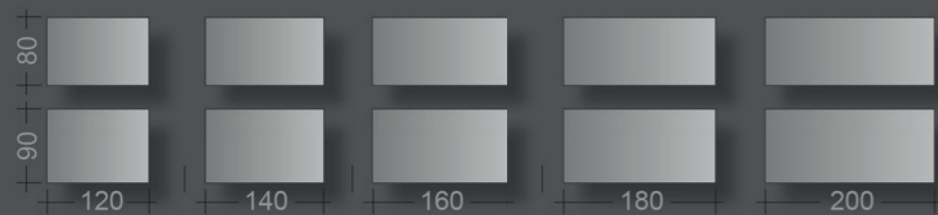
M3/M4 Komfortsteuerung
M3/M4 motor, with memory function



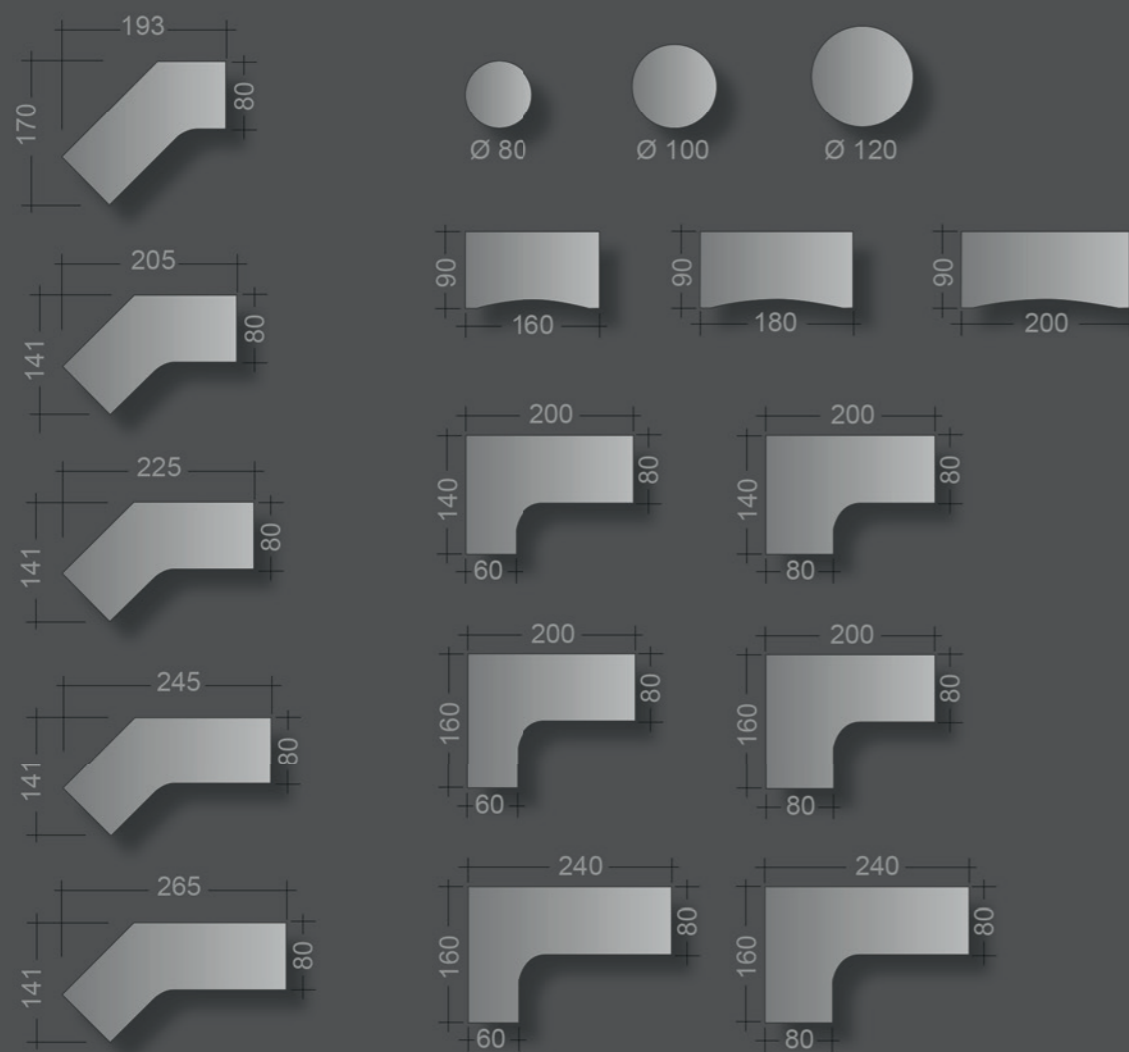
M1/M2 Einfachsteuerung
M1/M2 motor, up and down



M3/M4 Komfortsteuerung
M3/M4 motor, with memory function



Plattengrößen | top sizes



Zubehör | accessories



- | | |
|----------------------|-------------------|
| 1 CPU-Halter | 1 CPU stand |
| 2 Kabelkette | 2 cable chain |
| 3 Monitorarm MA4 | 3 monitor arm MA4 |
| 4 Kabeldurchlassdose | 4 cable outlet |
| 5 Kabelbügel | 5 cable bow |
| 6 Kabelwanne | 6 cable tray |

LEUWICO GmbH

Hauptstraße 2-4
D - 96484 Wiesenfeld
Telefon +49 9566 88-0
Telefax +49 9566 88-114
E-Mail: info@leuwico.com
www.leuwico.com

